

PROFIL TECHNIK IM JAHRGANG 9

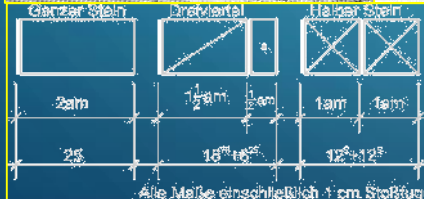
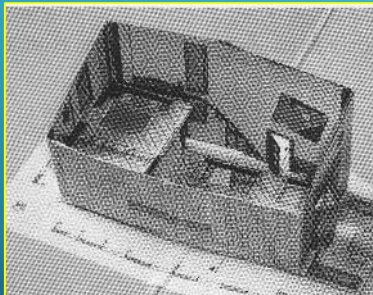
BBS Technik
L. Dalinghaus



THEMENFELDER

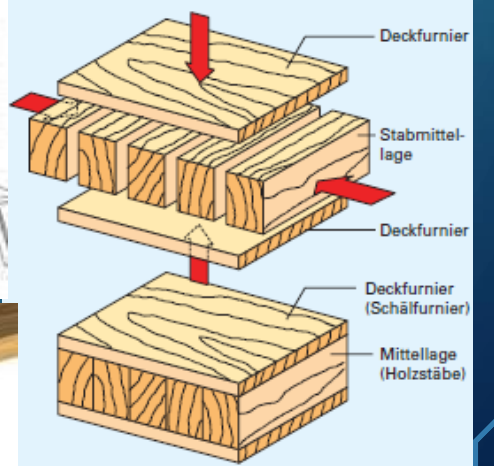
Bau

- Vom **Papiermodellhaus** über eine **Ortsbegehung** zur **Freihandskizze** werden bau-technische Darstellungsformen und Bezeichnungen erarbeitet.
- Aufbau, Maße und Eigenschaften von **Mauerwerken**.
- Unterschiedliche Dachformen und ihre Darstellung
- **Deckenkonstruktion** als Stahlbeton-/Holzdecke



Holz

- **Möblierungsplan** erstellen
- Ablaufplan **Möbelherstellung**
- Fachgerechte **Montage** nach der **Oberflächenbehandlung**
- **Holzliste, Materialbedarf, Verschnitt**
- **Holzwerkstoffe, Vollholzverarbeitung**
- **Verbindungsmitel**



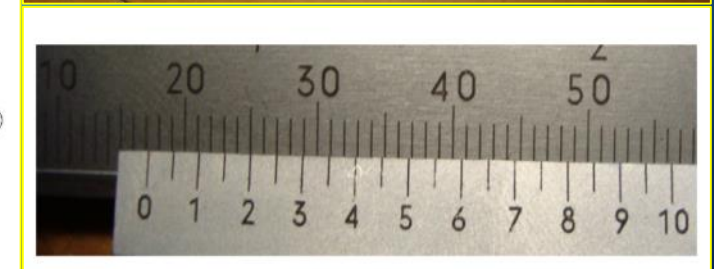
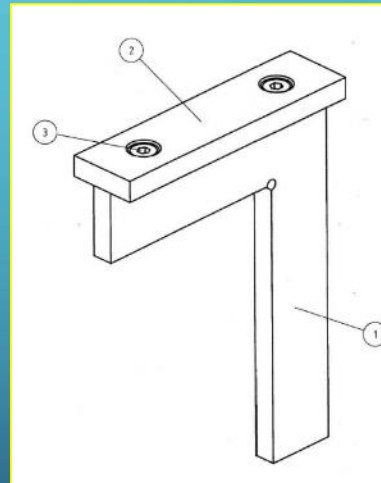
THEMENFELDER

Elektro

- elektrische **Grundgrößen** und **Grundgesetze**
- Grundlagen aus der Physik
- **Grundschaltungsarten**
- Umgang mit **Messgeräte** und **Fehleranalyse**

Metall

- Werkstoff **Stahl** und seine Eigenschaften
- **Fertigungstechnik** (Trennen und Fügen)
- Qualitätskontrolle mit dem **Messschieber**
- **Zeichnungen** lesen und erstellen unter Berücksichtigung der **Normen**
- **Toleranzen** nach DIN ISO 2768



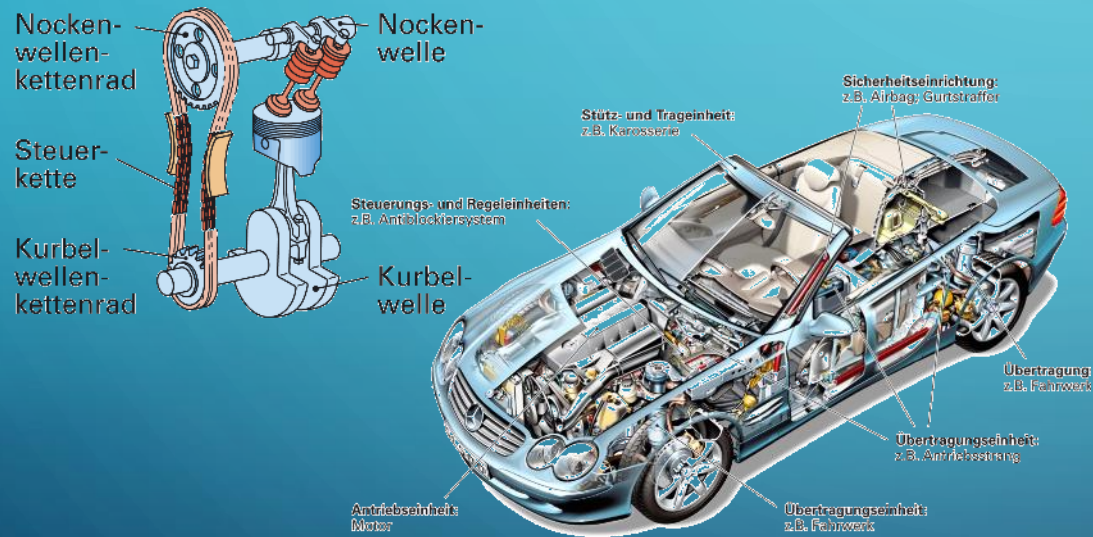
THEMENFELDER

KFZ

- **Teilsysteme** eines Kraftfahrzeugs
- Teilsysteme eines **Verbrennungsmotors**
- Das **4-Takt-Prinzip** in seinen **Details**
- Die **Motorsteuerung**

Profilfach im Jahrgang 9

- Es sollen möglichst 4 Themenfelder im Jahrgang 9 an der BBS Technik unterrichtet werden.



LEISTUNGSBEWERTUNG

Notenzusammensetzung im Profil Technik im Jahrgang 9

Mündlich (50 %)

- Beiträge an Unterrichtsgesprächen
- Präsentation
- Bewertung (Auswertung von Arbeitsergebnissen und technischen Lösungsmöglichkeiten)

Schriftlich 50%

- Unterrichtsdokumentation
- Lernzielkontrollen

Die Gesamtnote ergibt sich demnach aus den beiden Teilbereichen

ZUGANGSVORAUSSETZUNGEN

- Mindestens Note 3 in Mathe, Technik, Physik
- Interesse an technischen Prozessen
- Spaß am „Tüfteln und Basteln“
- Genauigkeit und strukturiertes Arbeiten

